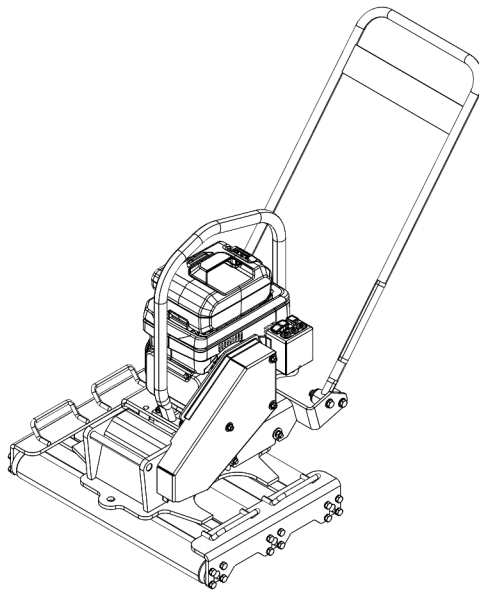


TOBROCO

GROUP

GEBRUIKERSHANDLEIDING

R21E TRILWALS



NL - Vertaling van de oorspronkelijke gebruiksaanwijzing



Lees de inhoud van deze handleiding aandachtig door. Het niet lezen van de handleiding kan ernstige schade, letsel of de dood tot gevolg hebben. Bewaar deze handleiding te allen tijde in de buurt van de machine. Controleer of alle gebruikers van de machine de inhoud van deze handleiding hebben gelezen en ook begrijpen wat zij hebben gelezen.

Copyright © TOBROCO Machines BV

TOBROCO Machines BV behoudt zich het recht voor de specificaties en/of onderdelen zonder voorafgaande kennisgeving te wijzigen. De inhoud van deze handleiding kan eveneens zonder voorafgaande kennisgeving worden aangepast.

Neem contact op met de dealer als u op zoek bent naar informatie over instellingen, onderhoud of reparaties waarin deze handleiding niet voorziet.

TOBROCO Machines BV accepteert geen aansprakelijkheid voor schade en/of problemen die voortvloeien uit het gebruik van onderdelen die niet door TOBROCO Machines BV zijn geleverd.

Deze handleiding is met de grootst mogelijke zorgvuldigheid gemaakt. TOBROCO Machines BV aanvaardt geen aansprakelijkheid voor eventuele fouten in deze handleiding en/of de gevolgen van een foutieve interpretatie van de instructies.

Alle rechten voorbehouden. Niets uit deze publicatie mag zonder de voorafgaande schriftelijke toestemming van TOBROCO Machines BV worden vermenigvuldigd, opgeslagen in geautomatiseerde databases of openbaar worden gemaakt, in welke vorm of op welke wijze dan ook, elektronisch, mechanisch, door middel van fotokopieën of anderszins. Dit geldt ook voor de bijbehorende tekeningen en diagrammen.

Voorwoord

Dit is de gebruikershandleiding van de R21E. Dit document is voor goedgekeurde bestuurders. Raadpleeg *Bevoegde gebruiker* op pagina 31 voor meer informatie. Dit document verschaft de informatie die u nodig hebt om de machine te bedienen en om eerstelijns onderhoud aan de machine uit te voeren.

De gebruikershandleiding verstrekt gedetailleerde gebruiksprocedures voor een veilig, effectief en correct gebruik van de machine. Meer informatie over veilige bediening vindt u in hoofdstuk *Veiligheid* op pagina 25. Specificaties en informatie over eerstelijns onderhoud en probleemoplossing kunt u ook in deze handleiding vinden.

Onjuiste bediening, onjuiste inspectie en onjuist onderhoud van de machine kan lichamelijk letsel of de dood tot gevolg hebben. Lees de inhoud van deze handleiding volledig door en zorg dat u vertrouwd raakt met de machine voordat u ermee gaat werken. Neem contact op met de erkende TOBROCO Machines BV-dealer indien u vragen hebt over informatie in deze handleiding, indien u extra handleidingen nodig hebt of indien u wilt weten of er handleidingen in andere talen beschikbaar zijn.

Taal



WAARSCHUWING

Indien deze machine zich in de Verenigde Staten van Amerika bevindt:

- Gebruik uitsluitend de EN-US-versie van dit document om de machine te gebruiken of onderhoudswerkzaamheden aan de machine uit te voeren.
- Als dit document niet de EN-US-versie is, vraag de TOBROCO Machines BV-dealer dan om een EN-US-exemplaar.
- De oorspronkelijke instructies in dit document zijn in het Engels (EN-GB) opgesteld. De versies in andere talen zijn vertalingen van de oorspronkelijke instructies. In het geval van een beschrijving die voor tweeërlei uitleg vatbaar is of in het geval van een controverse heeft de Engelse tekst (EN-GB) altijd prioriteit.

Handleiding bewaren

Dit document is een onderdeel van de machine. Zorg ervoor dat u het document op een droge en schone locatie (bijv. in een documenthouder) bij de machine bewaart.

In het document gebruikte pictogrammen en waarschuwingswoorden



GEVAAR

Waarschuwt voor een situatie die de dood, ernstig lichamelijk letsel en/of zware materiële schade tot gevolg heeft indien de veiligheidsinstructies niet worden opgevolgd.



Waarschuwt voor een situatie die de dood, ernstig lichamelijk letsel en/of zware materiële schade tot gevolg kan hebben indien de veiligheidsinstructies niet worden opgevolgd.





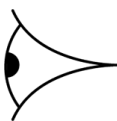


Waarschuwt voor een situatie die materiële schade tot gevolg kan hebben indien de veiligheidsinstructies niet worden opgevolgd.



Biedt aanvullende informatie die nuttig is voor het uitvoeren van een taak of het voorkomen van problemen.



Dit symbool geeft het benodigde gereedschap aan.

| Pictogram | Betekenis |
|---|---|
|  | Geeft aan dat hetzelfde onderdeel ook aan de tegenoverliggende zijde aanwezig is. |
|  | Gebruik een vetspuit om de scharnierpunten door te smeren. |
|  | Visuele inspectie. |
|  | Locatie van een oog om de machine vast te binden. |
|  | Locatie van een hijs oog om de machine op te tillen. |

Illustraties

Het is niet altijd mogelijk om de exacte configuratie van uw machine te tonen. De illustraties in dit document geven een standaardopstelling weer. Deze dienen uitsluitend ter instructie en beschrijving.

Herinbedrijfstelling

Wanneer de machine wordt doorverkocht, moet deze gebruikershandleiding worden bijgevoegd als onderdeel van de verkoop. Als u een gebruikte machine hebt aangeschaft of als het adres van de eigenaar is gewijzigd, geef dan aan de TOBROCO Machines BV-dealer of aan TOBROCO Machines BV de naam en het adres van de huidige eigenaar door, evenals het model van de machine en de serienummers. Zodoende kunnen de geregistreerde gegevens van de eigenaar worden bijgewerkt, zodat de eigenaar rechtstreeks op de hoogte kan worden gebracht van belangrijke productupdates, zoals een veiligheidsupdate.

Versiegeschiedenis

We hebben alles in het werk gesteld om deze handleiding zo nauwkeurig en volledig mogelijk te maken. Mochten fouten of omissies worden ontdekt, stel de TOBROCO Machines BV-dealer hiervan dan op de hoogte, zodat de handleiding kan worden herzien. Daarmee kan de documentatie worden verbeterd.

De instructies in deze handleiding houden geen rekening met verschillende landelijke regelgeving en wetten. Bij het bedienen van de machine is het uitsluitend de verantwoordelijkheid van de bestuurder om ervoor te zorgen dat alle toepasselijke (lokale) wetten en regels worden nageleefd.

Tijdens de levensduur van de machine kunnen technische verbeteringen ertoe leiden dat deze handleiding moet worden herzien. Het is dan ter beoordeling van TOBROCO Machines BV of een herziening of nieuwe versie van deze handleiding nodig is.

De volgende tabel beschrijft de voornaamste wijzigingen in elke versie van deze handleiding.

| Versie | Wijzigingen |
|--------|-------------------------|
| R2401 | Oorspronkelijke editie. |

| Versie | Wijzigingen |
|--------|--|
| R2402 | Instructies herzien (machine reinigen; onderhoudsschema; kleine tekstuele aanpassingen). |

Typografische conventies

- SI-eenheden worden gebruikt. Indien nodig geeft het document Brits-Amerikaanse (Imperial) eenheden of andere maateenheden weer tussen ronde haakjes: ().
- De stappen in de procedures zijn genummerd (123) indien de volgorde belangrijk is.
- Lijsten en stappen met opsommingstekens (•) worden gebruikt indien de volgorde niet belangrijk is.
- Lijsten met letters (ABC) worden gebruikt indien de volgorde belangrijk is.
- Tekst tussen ronde haakjes (optie) geeft aan of het gedeelte van toepassing is op een optioneel onderdeel van de machine.

EG-VERKLARING VAN OVEREENSTEMMING

De fabrikant

Naam: TOBROCO Machines BV

Adres: Industrielaan 2
5061 KC Oisterwijk
Nederland

verklaart op eigen verantwoordelijkheid dat:

Omschrijving: Trilwals

Categorie: Verdichtingsmachine

Fabrikaat/model: SAMAC R21E

In overeenstemming is met:

Richtlijn 2006/42/EG van het Europees Parlement en de Raad van 17 mei 2006 betreffende machines en tot wijziging van Richtlijn 95/16/EG.

Richtlijn 2014/30/EU van het Europees Parlement en de Raad van 26 februari 2014 betreffende de harmonisatie van de wetgevingen van de lidstaten inzake elektromagnetische compatibiliteit.

Richtlijn 2000/14/EG van het Europees Parlement en de Raad van 8 mei 2000 inzake de harmonisatie van de wetgevingen der lidstaten betreffende de geluidsemissie in het milieu door materieel voor gebruik buitenshuis;

Categorie: verdichtingsmachine; gegarandeerd geluidsvermogensniveau (Lwa): 104 dB(A).

De fabrikant bewaart de technische documentatie en is bevoegd om het technisch bestand in te vullen.

Oisterwijk,

A.J.J. Brock
(CEO)

Inhoud

| | |
|---|-----------|
| Voorwoord | 3 |
| Taal..... | 4 |
| Handleiding bewaren..... | 4 |
| In het document gebruikte pictogrammen en waarschuwingswoorden..... | 4 |
| Illustraties..... | 6 |
| Herinbedrijfstelling..... | 6 |
| Versiegeschiedenis..... | 6 |
| Typografische conventies..... | 7 |
| EG-VERKLARING VAN OVEREENSTEMMING..... | 8 |
| 1 Inleiding | 13 |
| 2 Omschrijving | 15 |
| 2.1 Overzicht..... | 15 |
| 2.2 Vermogenseenheid..... | 16 |
| 2.3 Bedieningspaneel..... | 17 |
| 2.4 Accubeheersysteem (BMS)..... | 17 |
| 2.5 Watersproeisysteem (optioneel)..... | 18 |
| 3 Toepassingen | 19 |
| 4 Technische gegevens | 21 |
| 4.1 Algemeen..... | 21 |
| 4.2 Elektrische motor..... | 21 |
| 4.3 Accuspecificaties..... | 22 |
| 4.4 Specificaties acculader..... | 22 |
| 5 Veiligheid | 25 |
| 5.1 Aansprakelijkheid..... | 25 |
| 5.2 Algemene veiligheidsvoorschriften..... | 26 |
| 5.3 Voordat u de machine start..... | 28 |
| 5.4 Tijdens het gebruik..... | 30 |
| 5.5 Bevoegde gebruiker..... | 31 |
| 5.6 Accuveiligheid..... | 32 |
| 5.7 Elektrische energie..... | 33 |
| 5.8 Persoonlijke beschermingsmiddelen..... | 34 |
| 5.9 Veiligheidslabels..... | 35 |

| | |
|---|-----------|
| 5.10 New (safety) label application..... | 37 |
| 5.11 Hellingen..... | 37 |
| 5.12 Terrein..... | 37 |
| 5.13 Brandgevaar..... | 37 |
| 5.14 Gevaren door trillingen..... | 39 |
| 6 Transport en opslag..... | 41 |
| 6.1 De machine ophijzen..... | 43 |
| 6.2 De machine opbergen..... | 44 |
| 7 Inbedrijfstelling..... | 45 |
| 8 Werking..... | 47 |
| 8.1 De machine starten..... | 47 |
| 8.2 Tijdens het gebruik..... | 49 |
| 8.3 De machine uitschakelen..... | 50 |
| 8.4 Accu en acculader..... | 50 |
| 8.4.1 Algemeen..... | 50 |
| 8.4.2 De accu opladen..... | 52 |
| 9 Onderhoud..... | 57 |
| 9.1 Regelmatig onderhoudsschema..... | 58 |
| 9.2 Onderhoud voor een nieuwe machine..... | 59 |
| 9.3 De machine schoonmaken..... | 59 |
| 9.3.1 De accu schoonmaken..... | 60 |
| 9.3.2 De acculader reinigen..... | 60 |
| 9.4 De accu vervangen..... | 61 |
| 9.5 De rollen vervangen..... | 63 |
| 10 Probleemoplossing..... | 65 |
| 10.1 Procedure voor probleemoplossing..... | 65 |
| 10.2 Problemen met accu's oplossen..... | 67 |
| 10.3 Problemen met acculaders oplossen..... | 69 |
| 10.4 Problemen met voedingseenheden oplossen..... | 70 |
| 11 Milieu..... | 71 |
| 11.1 Ontmanteling en afvalverwijdering..... | 71 |
| 12 Garantie bepalingen..... | 73 |

| | |
|--------------------------------------|-----------|
| 13 Bijlage..... | 75 |
| 13.1 Dealergegevens..... | 75 |
| 13.2 Machinespecifieke gegevens..... | 75 |
| 13.3 Onderhoudslogboek..... | 75 |

1 Inleiding

De Trilwals is geschikt voor het verdichten van grond. Het kan voor verschillende toepassingen worden gebruikt. Het compacte ontwerp van de machine biedt een goede toegankelijkheid in kleine ruimtes.

De machine maakt gebruik van een elektrische aandrijfeenheid. De elektromotor wordt aangedreven door een accu.

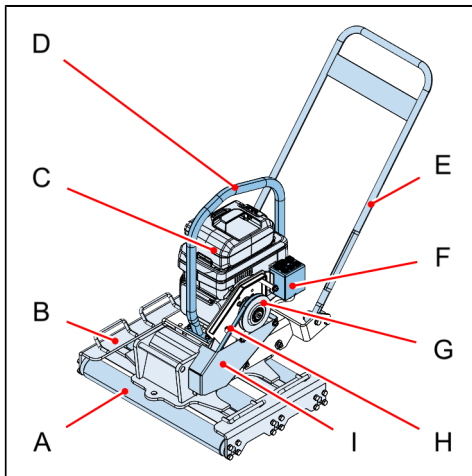
2 Omschrijving

In dit gedeelte vindt u een overzicht van de belangrijkste componenten en functies.

2.1 Overzicht



Afbeelding(en) kunnen afwijken van de werkelijke configuratie.

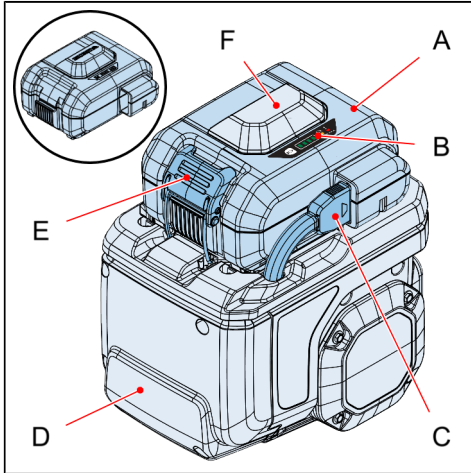


- A.** Rollen
- B.** Rolframe
- C.** Vermogenseenheid
- D.** Hijsframe
- E.** Stuur
- F.** Bedieningspaneel
- G.** V-riemschijf
- H.** V-riem
- I.** Riembeveiliging

2.2 Vermogenseenheid



Afbeelding(en) kunnen afwijken van de werkelijke configuratie.

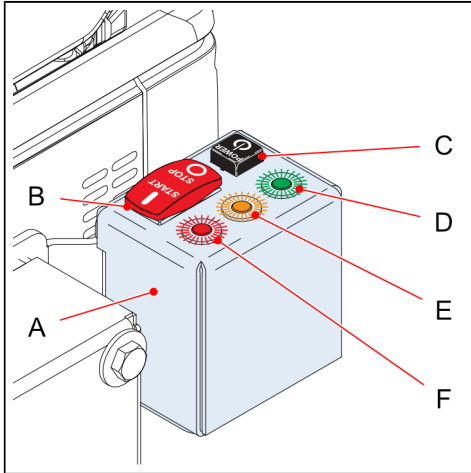


- A. Accu
- B. Accu-indicatielampjes
- C. Accuaansluiting
- D. Elektrische motoreenheid
- E. Accuklem
- F. Grip

2.3 Bedieningspaneel



Afbeelding(en) kunnen afwijken van de werkelijke configuratie.



- A. Bedieningspaneel
- B. Start/Stop-schakelaar
- C. Stroomschakelaar
- D. Voedingsindicator
- E. Waarschuwingindicator
- F. Foutindicator

2.4 Accubeheersysteem (BMS)

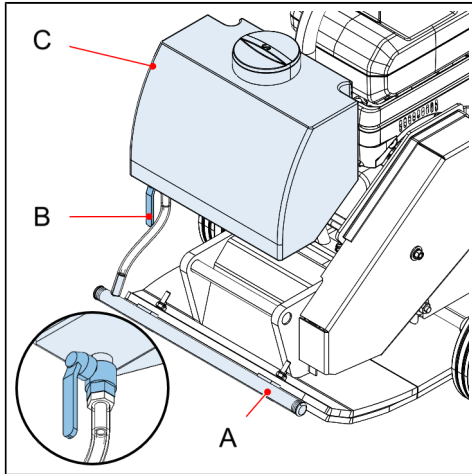
De accu is uitgerust met een accubeheersysteem (BMS). Dit systeem detecteert de toestand van de accu in realtime tijdens het gebruik en het opladen van de accu.

Het BMS waarschuwt in geval van onregelmatigheden, stopt het laden en ontladen van de accu, past het balanceren van de accucellen aan en biedt zelfdiagnose.

2.5 Watersproeisysteem (optioneel)



Afbeelding(en) kunnen afwijken van de werkelijke configuratie.



- A. Watersproeier
- B. Hendel
- C. Watertank

De machine kan zijn uitgerust met een optioneel watersproeisysteem. Deze inrichting zorgt ervoor dat de bestuurder minder last heeft van stof wanneer de machine op een droog oppervlak wordt gebruikt. Deze wordt ook gebruikt om de trilplaat of rollen (indien van toepassing) te koelen bij gebruik op heet asfalt.

De hendel (B) zorgt ervoor dat er water uit de watertank (C) naar de watersproeier (A) kan stromen.

3 Toepassingen

WAARSCHUWING

- Als u in de buurt van randen moet werken, moet u altijd 2/3 van de machine op het dragende oppervlak houden. Zo voorkomt u dat de machine wegglijdt of omvalt.
- Overschrijd de maximale hellingshoek voor gebruik met de machine niet. Dit kan letsel of schade aan de machine veroorzaken. Raadpleeg *Technische gegevens* op pagina 21 voor meer informatie.

VOORZICHTIG

- De machine kan alleen worden gebruikt in een omgeving tussen -15 °C en +40 °C.
- Het apparaat kan alleen worden opgeslagen in een omgeving tussen -5 °C en +30 °C.
- Het apparaat kan alleen worden opgeladen in een omgeving tussen 5 °C en +30 °C.



De machine kan voor de volgende doeleinden worden gebruikt:

- Bodemverdichting (cohesieve, gemengde en korrelige bodems in afgesloten gebieden)
- Asfalt verdichting
- Straatstenen

WAARSCHUWING

Het is **NIET** toegestaan om de machine te gebruiken:

- op zeer cohesieve bodems
- op bevroren bodems
- in droge, brandbare vegetatie
- op harde, niet-verdichtbare grond
- op niet-dragende grond
- in zware regen op hellingen
- in de buurt van explosieve stoffen
- in gebieden met explosiegevaar
- in tunnels of gesloten ruimtes

- als steun (bijvoorbeeld een geïmproviseerde ladder), ondersteuning of werkoppervlak voor andere taken
- als transportmiddel voor mensen of apparatuur.

4 Technische gegevens

4.1 Algemeen

| | |
|-----------------------|-------------------|
| Gewicht | 146 kg |
| Afmetingen rolframe | 48 x 66 cm |
| Exciter olie | SAE 15W40 SJ/CG-4 |
| Exciterbehuizing olie | SAE 15W40 SJ/CG-4 |
| Werkbreedte | 66 cm |
| Frequentie | 62 Hz |
| Slagkracht | 8,2 kN |

4.2 Elektrische motor


VOORZICHTIG

Het is niet toegestaan om de snelheid van de elektromotor aan te passen.

| | | |
|---------------------------|--|---------------------|
| Merk/model | Honda GXE2.0H 3-fase, borstelloze DC elektromotor met geforceerde luchtkoeling | |
| Continu nominaal vermogen | 1,6 kW | |
| Nettovermogen | 1,8 kW | |
| | Aanhaalmoment | 4,8 Nm bij 3600 tpm |
| | Stroom | 27 A |
| | Spanning | 72 V |
| Snelheid instellen | 3600 tpm | |
| Bedrijfstemperatuurbereik | Tussen -15 °C en 40 °C | |

4.3 Accuspecificaties

| Model | Honda DP72104Z |
|----------------------------------|---|
| Lengte | 233 mm |
| Breedte | 268 mm |
| Hoogte | 150 mm |
| Massa | 6,4 kg |
| Type | Oplaadbare lithium-ion accu |
| Spanning | DC 72 V |
| Vermogen | 720 Wh |
| Nominale capaciteit | 10,0 Ah |
| Compatibele acculader | Honda CV7285Z |
| Bereik oplaadtemperatuur | 5 °C - 30 °C (41 °F - 86 °F) |
| Oplaaftijd (volledig)* | Volledig opladen duurt ongeveer 1,5 uur, afhankelijk van de temperatuur en de leeftijd van de accu. |
| Bedrijfstemperatuurbereik | -15 °C - 40 °C (5 °F - 104 °F) |
| Optimaal opslagtemperatuurbereik | -5 °C - 30 °C (23 °F - 86 °F) |

* Het opladen kan langer duren als een accu direct na gebruik van de machine wordt opgeladen. De accu moet eerst worden afgekoeld voordat hij kan worden opgeladen.

4.4 Specificaties acculader

| Model | Honda CV7285Z |
|--------------|----------------------|
| Lengte | 272 mm |

| Model | Honda CV7285Z |
|--------------------------|---|
| Breedte | 352 mm |
| Hoogte | 270 mm |
| Massa | 11,2 kg |
| Ingangsspanning | AC 100 V-240 V |
| Ingangsfrequentie | 50/60 Hz |
| Uitgangsspanning | DC 82,8 V |
| Uitgangsstroom | 8,5 A |
| Compatibel accu-type | Honda DP72104Z |
| Bereik oplaadtemperatuur | 5 °C - 30 °C (41 °F - 86 °F) |
| Oplaadtijd (volledig)* | Volledig opladen duurt ongeveer 1,5 uur, afhankelijk van de temperatuur en de leeftijd van de accu. |

* Het opladen kan langer duren als een accu direct na gebruik van de machine wordt opgeladen. De accu moet eerst worden afgekoeld voordat hij kan worden opgeladen.

5 Veiligheid



Dit hoofdstuk gaat over veiligheid en veilige bediening van de machine. Lees alle veiligheidsberichten in deze handleiding en de veiligheidsborden op de machine zorgvuldig door. Houd veiligheidslabels in goede staat. Vervang ontbrekende of beschadigde veiligheidslabels. Controleer of nieuwe apparatuur, componenten en reparatieonderdelen zijn voorzien van de juiste veiligheidslabels. Vervangende veiligheidslabels zijn verkrijgbaar via uw TOBROCO Machines BV-dealer.



Sommige onderdelen en componenten die worden betrokken van externe leveranciers, kunnen zijn voorzien van aanvullende veiligheidsinformatie die niet in deze gebruikershandleiding is opgenomen.

5.1 Aansprakelijkheid



TOBROCO Machines BV kan niet verantwoordelijk worden gehouden voor directe en indirecte schade die wordt veroorzaakt door bedieningsfouten, gebrek aan onderhoud of enig ander gebruik dat afwijkt van hetgeen in dit document staat beschreven.

De aansprakelijkheid van TOBROCO Machines BV vervalt eveneens wanneer er aanpassingen of uitbreidingen worden aangebracht aan de machine of de accessoires zonder schriftelijke toestemming van TOBROCO Machines BV.

Het is de verantwoordelijkheid van de eigenaar om ervoor te zorgen dat:

- Uitsluitend bevoegde gebruikers gebruikersonderhoudstaken op de machine uitvoeren en de machine bedienen.
- Uitsluitend bevoegde onderhoudstechnici andere onderhoudstaken op de machine uitvoeren.

5.2 Algemene veiligheidsvoorschriften



- Alle instructies met betrekking tot het juiste gebruik, restrisiko, installatie, bediening en onderhoud in deze gebruikershandleiding moeten worden genoteerd en opgevolgd.
- Breng nooit wijzigingen aan in de veiligheidsvoorzieningen die op de machine zijn geïnstalleerd en maak deze nooit onklaar. Dit kan leiden tot ernstig letsel of schade aan de machine.
- Het is niet toegestaan om de vooraf ingestelde snelheid(en) van de elektromotor aan te passen. Dit kan schade aan de elektromotor veroorzaken.
- Schakel het apparaat altijd uit als het niet in gebruik is.
- Indien van toepassing: controleer of de riemkap correct op de machine is geïnstalleerd. Een blootliggende V-riem of riemschijf kan ernstig letsel veroorzaken.
- Gebruik deze machine niet voor andere doeleinden dan beschreven in deze gebruikershandleiding.
- Zorg dat de bestuurder de gevaren op de werkplek en de (lokale) wet- en regelgeving kent. De informatie in dit document vervangt geen toepasselijke (lokale) wet- of regelgeving.
- Indien plaatselijke wetten of voorschriften strenger zijn dan nationale wetten, dan krijgen plaatselijke wetten of voorschriften voorrang.
- Verdichtingswerkzaamheden kunnen schade veroorzaken aan nabijgelegen gebouwen. De bestuurder moet altijd de omgeving controleren voordat hij de machine gebruikt.
- Als u de machine op een helling gebruikt, zorg er dan altijd voor dat de machine naar de onderkant van de helling is gericht en dat de bestuurder zich aan de bovenkant van de helling bevindt.
- De bestuurder mag een werkende machine nooit onbeheerd achterlaten.

- Houd lichaamsdelen en kleding uit de buurt van bewegende delen.
- Draag altijd persoonlijke beschermingsmiddelen als u met de machine werkt. Raadpleeg *Persoonlijke beschermingsmiddelen* op pagina 34.
- Vermijd huidcontact met oliën en smeermiddelen. Draag een beschermende uitrusting, zoals een veiligheidsbril en handschoenen. Bij huidcontact onmiddellijk wassen met water en zeep. Bij contact met de ogen onmiddellijk minstens 10 minuten met stromend water spoelen en onmiddellijk medische hulp inroepen. Zorg voor voldoende water en zeep en zorg ervoor dat er tijdens het uitvoeren van het werk hulp is binnen stembereik.
- Zorg voor voldoende ventilatie en beluchting als de machine wordt gebruikt in gedeeltelijk gesloten ruimtes.
- Houd kinderen te allen tijde uit de buurt van de machine.
- Doe geen aanpassingen aan de machine zonder schriftelijke toestemming van TOBROCO Machines BV.
- Controleer of onderhoud correct wordt uitgevoerd en of dit gebeurt met de juiste onderhoudsintervallen. Raadpleeg *Onderhoud* op pagina 57.
- Rook niet als u met het apparaat werkt of als u het apparaat onderhoudt.
- Voordat u de machine start, moet u ervoor zorgen dat al het onderhoudsgereedschap uit de machine is verwijderd. Een los gereedschap of voorwerp kan van de machine worden geslingerd en ernstig letsel of schade veroorzaken.
- Zorg ervoor dat de machine niet kan omvallen, uitglijden, glijden, rollen of kantelen tijdens het gebruik en wanneer de machine niet in werking is.
- Als de machine tijdens het gebruik omvalt, schakel de machine dan eerst uit voordat u probeert die weer in de werkstand te zetten.

- De bestuurder moet weten wat hij moet doen in geval van nood.

⚠ VOORZICHTIG

- Werk nooit op harde oppervlakken (bijv. vaste rots of verhard beton).
- Bij het werken in greppels: zorg er altijd voor dat de greppel breed genoeg is. Bij het werken in een smalle sleuf kunnen de rollen klem komen te zitten tussen de zijkanten van de sleuf. Dit kan ernstige schade aan de machine veroorzaken.
- Zorg ervoor dat de machine alleen bestuurd wordt met behulp van het stuur. Duw alleen op de machine. Druk de machine nooit in de materialen die worden verdicht.

5.3 Voordat u de machine start

⚠ WAARSCHUWING

- Loop om het apparaat heen en inspecteer het voordat u het gebruikt. Kijk naar beschadigingen, losse of ontbrekende onderdelen, lekken, beschadigde veiligheidslabels, enz. Gebruik geen machine met defecte, ontbrekende of beschadigde onderdelen of bedieningselementen.
- Vervang een verloren of beschadigde gebruikershandleiding.
- Voor een veilige werking: vervang beschadigde of versleten onderdelen door originele serviceonderdelen.
- Om het risico op brand te minimaliseren: verwijder dagelijks alle afval van de machine. De ruimte voor de bestuurder, zoals de handgrepen, moet vrij zijn van olie, vuil, ijs en losse voorwerpen.
- Controleer of alle veiligheidsvoorzieningen aanwezig zijn op de machine en of deze goed functioneren.
- Start de machine niet indien er aanwijzingen zijn dat er onderhouds- of servicewerkzaamheden worden

uitgevoerd of indien er een waarschuwinglabel aan de bedieningselementen is bevestigd.

- Waarschuw al het personeel in de buurt voordat u de machine start.
- Neem altijd contact op met het elektriciteitsbedrijf voordat u in de buurt van hoogspanningskabels (bovengronds of ondergronds) gaat werken en stel samen met hen een veiligheidsplan op.
- Het terrein en de bodemgesteldheid op de werkplek, naderend verkeer, weersgerelateerde gevaren en eventuele boven- of ondergrondse obstakels en gevaren moeten door alle leden van de werkploeg worden geobserveerd en in de gaten worden gehouden.
- Verwijder sieraden, bind lang haar vast en trek geen loszittende kledingstukken aan die verstrikt kunnen raken in bewegende delen van de machine.
- Gebruik geen starthulpmiddelen. Starthulpmiddelen kunnen letsel of schade veroorzaken.
- Start de machine niet en bedien de bedieningselementen niet vanaf een andere plek dan de bedieningsruimte.
- Start de machine alleen en bedien de bedieningselementen alleen als de bestuurder zich in het bestuurdersgedeelte bevindt.
- Sluit de machine niet kort. Volg de instructies in *Werking* op pagina 47 op. Indien deze instructies niet worden nageleefd, kunnen ongewenste en plotselinge bewegingen van de machine hiervan het gevolg zijn. Dit kan letsel veroorzaken.
- Indien van toepassing: zorg ervoor dat de richtinghendel in de [MID/Stationair]-stand staat.
- Slecht zicht kan leiden tot ongevallen. Zorg er altijd voor dat het werkoppervlak goed zichtbaar is.

5.4 Tijdens het gebruik



WAARSCHUWING

VERONACHTZAMING VAN EEN VAN DEZE FACTOREN KAN LEIDEN TOT OVERLIJDEN OF ERNSTIG LETSEL, OF SCHADE AAN DE MACHINE.

- Slecht zicht kan leiden tot ongevallen. Zorg er altijd voor dat het werkoppervlak goed zichtbaar is. Gebruik een seinpersoon als de bestuurder het hele werkgebied niet goed kan zien en als het zicht van de bestuurder wordt belemmerd.
- Gebruik de machine niet te dicht bij een uitgraving of greppel. Zorg ervoor dat de omringende grond sterk genoeg is om de machine te ondersteunen.
- Als u de machine in greppels of op percelen moet gebruiken, let dan altijd op de zijwanden. Deze kunnen bezwijken door trillingen.
- Indien van toepassing: sneeuwophoping kan potentiële gevaren verbergen. Wees voorzichtig bij het bedienen van de machine.
- De bestuurder moet alert blijven op mogelijke gevaarlijke omstandigheden.
- Let op obstakels boven uw hoofd.
- Let op mensen die door het werkgebied bewegen.
- Alleen de bestuurder mag tijdens bedrijf op de machine aanwezig zijn. Houd omstanders op afstand van de machine.
- Draag altijd persoonlijke beschermingsmiddelen. Raadpleeg *Persoonlijke beschermingsmiddelen* op pagina 34.
- Houd handen, hoofd en voeten binnen het bestuurdersgebied wanneer u de machine bedient.
- Start de machine alleen terwijl u de bedieningshendel(s) van de machine stevig vasthoudt.
- Bedien de machine voorzichtig en geleidelijk totdat u volledig vertrouwd bent met alle bedieningselementen en de bediening. Nieuwe bestuurders moeten de machine eerst bedienen op een open plek, uit de buurt van omstanders. Oefen met de bedieningselementen totdat de machine veilig en efficiënt bediend kan worden.
- Wanneer de machine beschadigd is, storingen ondervindt of wanneer u een vreemd geluid hoort, schakel de machine dan onmiddellijk uit en let erop dat niemand de machine gebruikt. Zorg ervoor dat de schade wordt gerepareerd en/of het probleem wordt opgelost voordat u de machine weer gaat gebruiken.
- Neem tijdens het gebruik altijd de technische specificaties van de machine in acht. Raadpleeg *Technische gegevens* op pagina 21.

- Pas de snelheid van de machine aan de werkomstandigheden aan.
- Houd lichaamsdelen altijd uit de buurt van bewegende onderdelen. Bewegende onderdelen kunnen letsel veroorzaken.
- Gebruik de machine niet om mensen op te tillen of te vervoeren. Laat anderen niet op de machine rijden, want ze kunnen eraf vallen of een ongeluk veroorzaken.
- Indien van toepassing: kijk over beide schouders naar achteren voordat u de machine achteruit gebruikt.

5.5 Bevoegde gebruiker



- Als de gebruiker nog geen 18 is, is toezicht vereist door een andere bevoegde gebruiker die ouder is dan 18 jaar.
- Uitsluitend bevoegde gebruikers mogen de werkzaamheden uitvoeren die in dit document staan beschreven.

Alle gebruikers van de machine moeten:

- mentaal en fysiek in staat zijn om de in dit document beschreven taken uit te voeren.
- de instructies in dit document kennen, begrijpen en naleven.
- ouder zijn dan 16 jaar.

5.6 Accuveiligheid



WAARSCHUWING

Voorkom brandgevaar en kortsluiting door oververhitting.

Houd de batterij uit de buurt van warmtebronnen.

Geschikte blusmiddelen zijn:
kooldioxidebrandblustoestellen (CO₂) of geschikt schuim.

Draag geschikte persoonlijke beschermingsmiddelen bij het blussen van accubranden. Er kunnen giftige dampen vrijkomen.



WAARSCHUWING

Als de batterij tekenen van lekkage vertoont, vermijd dan contact met ogen en blootgestelde huid. Gebruik geschikte persoonlijke beschermingsmiddelen en niet-ontvlambare absorberende materialen bij het schoonmaken van gemorste vloeistoffen. Raadpleeg *Persoonlijke beschermingsmiddelen* op pagina 34.



WAARSCHUWING

- Als accuvloeistof of andere materialen in contact komen met blootgestelde huid, onmiddellijk spoelen met veel water.
- Als accuvloeistof of andere materialen in contact komen met de ogen, spoel de wijd geopende ogen dan gedurende minstens 10 minuten uitgebreid met water. Zoek verdere medische hulp bij een arts.
- Als de bestuurder dampen of vloeistoffen inademt, zoek dan onmiddellijk frisse lucht op. Zoek verdere medische hulp bij een arts.
- Als accuvloeistof of andere materialen worden ingeslikt, **NIET** laten braken, maar onmiddellijk medische hulp van een arts inroepen.

 **VOORZICHTIG**

- De accu dient nooit volledig te worden ontladen. Dit brengt ernstige schade toe aan de accu.
- Als u de accu opbergt, zorg er dan voor dat deze voor 25 %-75 % is opgeladen. Anders bestaat het risico dat de accu tijdens opslag verslechtert.

5.7 Elektrische energie

 **WAARSCHUWING**

Blijf uit de buurt van hoogspanningsleidingen. Contact met of nabijheid van hoogspanningsleidingen kan ernstig letsel of de dood tot gevolg hebben. De machine hoeft geen fysiek contact te maken met hoogspanningskabels om stroom door te geven. Gebruik een spotter en handsignalen om uit de buurt te blijven van hoogspanningskabels die niet duidelijk zichtbaar zijn voor de bestuurder.

 **WAARSCHUWING**

Afhankelijk van de spanning in de elektriciteitsleiding en de atmosferische omstandigheden kunnen er sterke stroomschokken optreden als de machine zich binnen 3 m van de elektriciteitsleiding bevindt. Zeer hoge spanning en regenachtig weer kunnen de veilige werkafstand verder vergroten.

 **WAARSCHUWING**

Als de machine in contact komt met een stroomdraad:

- Waarschuw anderen om het apparaat niet te benaderen of aan te raken.
- Laat de stroomvoerende draad spanningsloos maken.
- Kom niet in de buurt van de machine voordat de draad veilig spanningsloos is gemaakt.

- Indien van toepassing: werkzaamheden aan het elektrische systeem van de machine mogen alleen worden uitgevoerd door bevoegde technici.

- Indien van toepassing: inspecteer en controleer de elektrische uitrusting van de machine regelmatig. Problemen die worden gevonden, zoals losse aansluitingen of verschroeiide kabels, moeten worden gerepareerd voordat de machine wordt gebruikt.
- Indien van toepassing: gebruik alleen originele zekeringen/stroomonderbrekers met de opgegeven stroomsterkte. Schakel de machine onmiddellijk uit als er aanwijzingen zijn voor een probleem met het elektrische systeem.

5.8 Persoonlijke beschermingsmiddelen




Gebruik altijd goedgekeurde beschermingsmiddelen. Bestuurders en alle andere personen in het werkgebied moeten beschermende uitrusting dragen, waaronder ten minste:


- Beschermende helm (bind ook lang haar vast).
- Gehoorbescherming
- Stootvaste oogbescherming met zijdelingse bescherming
- Ademhalingsbescherming, indien van toepassing
- Beschermende handschoenen
- Veiligheidsbril
- Beschermende laarzen
- Gepaste werkoverall of soortgelijke (niet loszittende) kleding die armen en benen bedekt




Zelfs met het gebruik van persoonlijke beschermingsmiddelen is het nog steeds mogelijk dat er restrisico's aanwezig zijn bij het gebruik van de machine. De bestuurder kan nog steeds worden blootgesteld aan:


- Hitte, lawaai en koolmonoxide
- Bedieningsfouten (verkeerd optillen van de machine, verkeerde bediening van de machine)
- Lekkende accuvloeistoffen



| | |
|---|--|
|  WAARSCHUWING | Gebruik geïsoleerd gereedschap wanneer u aan de machine werkt. |
|---|--|

| | |
|---|--|
|  WAARSCHUWING | Als beschadigde onderdelen van de accu moeten worden vastgepakt, draag dan altijd rubberen handschoenen. |
|---|--|

| | |
|---|---|
|  WAARSCHUWING | Vermijd contact met ogen en huid en vermijd inademing. Gebruik een veiligheidsdouche en/of oogbad als de bestuurder in contact komt met accuvloeistoffen. |
|---|---|

5.9 Veiligheidslabels

| | |
|---|--|
|  WAARSCHUWING | <ul style="list-style-type: none"> Als een veiligheidslabel beschadigd is of niet duidelijk zichtbaar of leesbaar, breng dan onmiddellijk nieuwe veiligheidslabels aan. Neem contact op met de dealer voor meer informatie. Het is mogelijk dat sommige van deze labels in de onderstaande tabel niet aanwezig zijn op de machine. |
|---|--|

| Label | Omschrijving |
|---|--|
|  | <ul style="list-style-type: none"> De bestuurder moet de handleiding en de veiligheidsinstructies zorgvuldig lezen voordat hij de machine gebruikt. De bestuurder moet precies weten hoe de machine veilig moet worden bediend. Zorg ervoor dat de handleiding altijd toegankelijk is. |
|  | Gevaar voor heet oppervlak: risico op brandwonden. |

| Label | Omschrijving |
|---|--|
|  | <p>Om letsel en schade te voorkomen, moet de bestuurder handen, gereedschap en andere voorwerpen uit de buurt van de V-riem houden als de machine is ingeschakeld.</p> |
|  | <ul style="list-style-type: none"> • Gebruik altijd persoonlijke beschermingsmiddelen (gehoorbescherming). • Risico op gehoorbeschadiging. |
|  | <p>Locatie van een hijs oog om de machine op te tillen.</p> |
|  | <p>Indicator voor maximaal geluidsniveau.</p> |
|  | <p>Voer het apparaat af volgens de (plaatselijke) wet- en regelgeving.</p> |
|  | <p>Risico op brand.</p> |
|  | <p>Stel de acculader niet bloot aan regen of natte omstandigheden.</p> |
|  | <p>Houd vlammen, vonken en open vuur uit de buurt van de accu.</p> |

5.10 New (safety) label application

Before applying new (safety) labels, the applicable surfaces on the machine must be free of dirt, dust, grease and foreign material(s). Remove the smaller portion of the backing paper of the (safety) label and apply the exposed adhesive to the clean surface, while maintaining proper position and alignment. Peel off the rest of the backing paper and apply pressure by hand to smooth out the surface of the (safety) label.



When replacing a machine part that has a (safety) label on it, make sure that the replacement part also has the same (safety) label on it.

5.11 Hellingen



- Gebruik de machine indien mogelijk **NIET** op hellingen. Dit kan persoonlijk letsel bij de bestuurder of schade aan de machine veroorzaken.
- Als er op een helling moet worden gewerkt, zorg er dan altijd voor dat de machine naar de onderkant van de helling is gericht en dat de machinist zich aan de bovenkant van de helling bevindt.

5.12 Terrein

- Controleer of het terrein stevig genoeg is om het gewicht van de machine te kunnen dragen.
- Bedien de machine niet op gevaarlijk terrein. Dit kan tot gevolg hebben dat de machine slijt of kantelt. Gevaarlijke terreinen zijn onder andere:
 - Dicht bij de randen van sloten of oevers, die kunnen bezwijken onder het gewicht van de machine, vooral als de grond los of nat is.
 - Terrein waarvan de omstandigheden onbekend zijn.
 - Zacht terrein, zoals vuilstortplaatsen.

5.13 Brandgevaar

- Houd vonken of open vuur uit de buurt van de machine.

- Rook niet tijdens het werken aan de hydraulische systemen.
- Houd de machine uit de buurt van brandbare stoffen.
- Vermijd sterke oxidatiemiddelen en bijtende stoffen.
- De machine moet regelmatig worden schoongemaakt om te voorkomen dat er zich brandbaar afval ophoopt, zoals bladeren, stro, enz. Opgehoopt puin creëert brandgevaar.
- De machine heeft verschillende onderdelen die onder normale bedrijfsomstandigheden op hoge temperaturen werken. Deze omstandigheden maken het uiterst belangrijk om omstandigheden te vermijden waarin explosief stof of explosieve gassen kunnen worden ontstoken door vonken of hitte.
- Voeg alleen vloeistoffen toe aan de machine in goed geventileerde ruimten. Schakel de machine volledig uit.
- Zorg ervoor dat er geen brandbare vloeistoffen, zoals olie, op de machine worden gemorst.
- Houd de doppen van de vloeistofreservoirs goed gesloten en start de machine pas als deze doppen zijn vastgezet.
- Het wordt aanbevolen om een multifunctionele "A/B/C" brandblusser van 2,27 kg (5 lbs.) of groter binnen het bereik van de bestuurder te monteren. Controleer de brandblusser regelmatig en zorg ervoor dat bouwvakkers getraind zijn in het gebruik ervan.
- Olielekkages kunnen ontbranden op hete onderdelen. Repareer beschadigde of lekkende onderdelen voordat u de machine gebruikt.

5.14 Gevaren door trillingen



WAARSCHUWING

- Tijdens normaal en correct gebruik van de machine wordt de bestuurder blootgesteld aan (sterke) trillingen. Regelmatige en frequente blootstelling aan trillingen kan letsel of aandoeningen aan de vingers, handen, polsen, armen, schouders en/of zenuwen en bloedtoevoer, of andere delen van het lichaam van de bestuurder veroorzaken, daartoe bijdragen of verergeren.
- Regelmatige en frequente blootstelling aan trillingen kan ook slopende en/of permanente letsels of aandoeningen veroorzaken die zich geleidelijk kunnen ontwikkelen over perioden van weken, maanden of zelfs jaren. Dergelijke verwondingen of aandoeningen kunnen schade aan de bloedsomloop, schade aan het zenuwstelsel, schade aan gewrichten en mogelijk schade aan andere lichaamsdelen van de bestuurder omvatten.



WAARSCHUWING

- De bestuurder moet onmiddellijk stoppen met het gebruik van het apparaat en medische hulp inroepen als een van de volgende symptomen optreedt: gevoelloosheid, aanhoudend terugkerend ongemak, branderig gevoel, stijfheid, kloppen, tintelingen, pijn, onhandigheid, verzwakte greep, wit worden van de huid of een ander niet nader gespecificeerd symptoom.
- Als de bestuurder de machine blijft gebruiken nadat een van deze symptomen is opgetreden, kan dit het risico vergroten dat de symptomen ernstiger en/of blijvend worden.



Om een onnodige toename van trillingen te voorkomen, wordt aanbevolen de machine als volgt te gebruiken en te onderhouden:

- Als de machine is uitgerust met trillingsdempende handgrepen: houd de handgrepen in een centrale positie en voorkom dat de handgrepen in de eindaanslagen worden gedrukt.
- Het enige lichamelijke contact met de machine moeten de handen van de bestuurder zijn. Vermijd elk ander lichamelijke contact met de machine. Plaats geen enkel lichaamsdeel van de bestuurder tegen de machine en leun niet op de machine om de toevoerkraft te verhogen.
- Als de machine plotseling sterk begint te trillen, stop dan onmiddellijk met het gebruik van de machine. Zoek en verwijder de oorzaak van de trillingen voordat u de machine weer in gebruik neemt.

6 Transport en opslag

WAARSCHUWING

- Vervoer het apparaat niet als het in werking is. Schakel de machine altijd uit voordat u deze vervoert (optilt of verplaatst).
- Zorg ervoor dat de elektromotor volledig is afgekoeld voordat u de machine vervoert.
- Verwijder de accu uit de machine als de machine wordt getransporteerd of opgeborgen. Raadpleeg *De accu vervangen* op pagina 61.
- Zorg ervoor dat het apparaat niet kan weggrollen tijdens transport of opslag.

VOORZICHTIG

- Zorg ervoor dat het apparaat niet kan kantelen tijdens transport of opslag.
- Neem altijd de (lokale) wet- en regelgeving in acht.

VOORZICHTIG

Als de accu wordt vervoerd:

- Plaats het op een vlakke plek.
- Zet het vast zodat het niet kan verschuiven tijdens transport.
- Zorg ervoor dat de accu niet ondersteboven zit, hierdoor kan er water en vuil in de batterij komen.
- Stapel accu's niet op elkaar.

VOORZICHTIG

Sleep de machine **niet**. Dit veroorzaakt schade aan de machine.

VOORZICHTIG

Bewaar de machine indien mogelijk op een droge plek. Vocht kan roest en corrosie veroorzaken.

 **VOORZICHTIG**

- Gebruik geschikte hefmiddelen om de machine te verplaatsen.
- Alle hefwerktuigen moeten gedimensioneerd zijn voor het gewicht van de machine en voldoen aan alle (plaatselijke) voorschriften. Raadpleeg *Technische gegevens* op pagina 21 voor meer informatie.
- Zorg ervoor dat de rollen onbeschadigd en goed bevestigd zijn voordat u de machine optilt.
- Gebruik **geen** enkel deel van de stuurstang om de machine op te tillen voor transport.

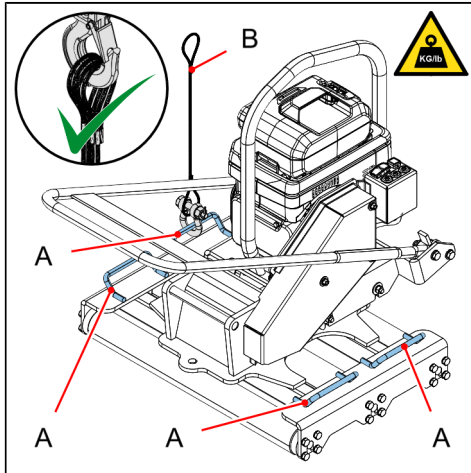


Raadpleeg *Technische gegevens* op pagina 21 of het identificatieplaatje op de machine voor het gewicht van de machine.

6.1 De machine ophijsen



Afbeelding(en) kunnen afwijken van de werkelijke configuratie.



WAARSCHUWING

Verkeerd tillen kan leiden tot ernstig letsel. Tijdens het tillen:

- Hef de machine alleen op met een geschikte hijsinrichting (B).
- Gebruik alleen de handgrepen op het rolframe (A) om de machine op te tillen. Maak de geschikte hijsinrichting (B) niet vast aan andere onderdelen van de machine, zoals de handgreep. Zorg ervoor dat de geschikte hijsinrichting correct is geïnstalleerd en de machine niet kan kantelen.
- Er mogen zich geen mensen onder of in de onmiddellijke nabijheid van de machine bevinden.
- Klim niet op de machine en leun er niet tegenaan tijdens het tillen.

6.2 De machine opbergen

 VOORZICHTIG

- Verwijder de accu uit het apparaat als u het opbergt. Berg de machine, accu en acculader apart op.
- Als u de accu opbergt, zorg er dan voor dat deze voor 25 %-75 % is opgeladen. Anders bestaat het risico dat de accu tijdens opslag verslechtert.
- Als de accu voor langere tijd wordt opgeslagen, controleer dan jaarlijks de oplaadstatus. Als de laadstatus minder dan 25 % heeft bereikt, laad de accu dan op totdat deze 25 %-75 % is opgeladen.
- Plaats altijd de beschermkap op de accuaansluiting. Dit voorkomt dat stof en vuil binnendringen.

 VOORZICHTIG

- Reinig het apparaat voordat het wordt opgeborgen. Raadpleeg *De machine schoonmaken* op pagina 59.
- Bewaar de machine, accu en acculader indien mogelijk op een droge plaats. Vocht kan roest en corrosie veroorzaken.

 VOORZICHTIG

- Zorg ervoor dat de machine niet kan kantelen tijdens opslag.
- Stapel batterijen niet op elkaar.

7 Inbedrijfstelling



VOORZICHTIG

Voordat de machine wordt gebruikt, moet de bestuurder altijd een aantal controles uitvoeren.

1. Controleer of de machine niet beschadigd is.



Indien bij aflevering blijkt dat de machine beschadigd is, neem dan direct contact op met de dealer.

2. Controleer of alle onderdelen aanwezig zijn.



Indien er bij aflevering onderdelen van de machine ontbreken, neem dan direct contact op met de dealer.

3. Controleer of de accu correct is geïnstalleerd en onbeschadigd is. Raadpleeg *De accu vervangen* op pagina 61.
4. Zorg ervoor dat de accu volledig is opgeladen. Raadpleeg *De accu opladen* op pagina 52.
5. Controleer of de machine geen olie lekt.



WAARSCHUWING

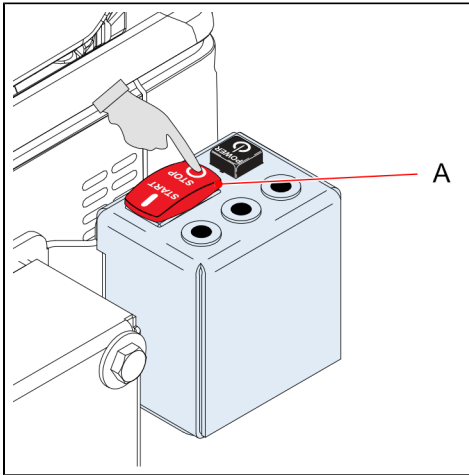
Als er een lek wordt ontdekt, mag de machine niet worden gebruikt totdat de lekkage is verholpen.

8 Werking

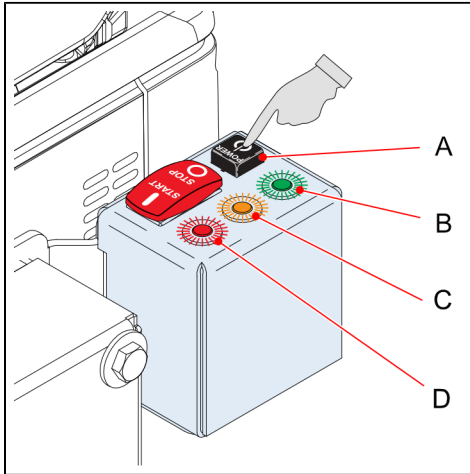
8.1 De machine starten

**WAARSCHUWING**

Zorg ervoor dat de machine niet kan omvallen wanneer deze wordt gestart. Houd de geleidehendel goed vast als u de machine start.



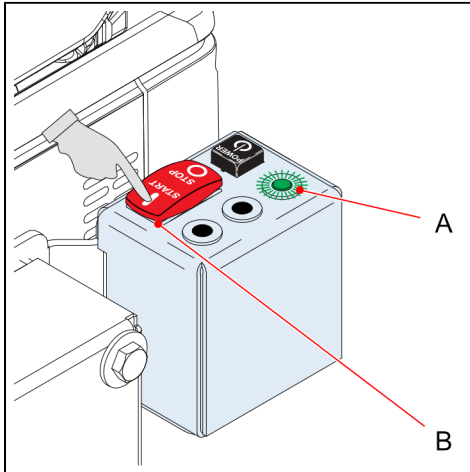
1. Zorg ervoor dat de [Start/Stop]-schakelaar (A) in de [0]-stand staat.



2. Druk op de [Aan/uit]-schakelaar (A).



Alle lampjes op het bedieningspaneel zullen enkele seconden oplichten. Dan blijft alleen de [AAN/UIT]-indicator (B) aan. Zie *Problemen met accu's oplossen* op pagina 67 voor een overzicht van mogelijke [WAARSCHUWING]- of [FOUT]-indicatoren (C en D).



3. Druk op de [Start/Stop]-schakelaar (B) en zet die in de [I]-stand om de machine te starten.



Het [AAN/UIT]-indicatielampje (A) brandt constant. De machine is nu klaar voor gebruik.

8.2 Tijdens het gebruik



WAARSCHUWING

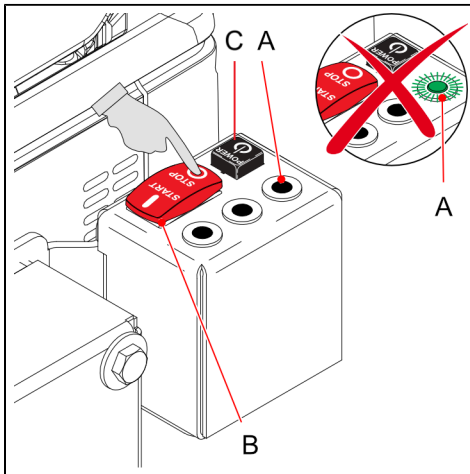
Zorg ervoor dat u geen gas-, water- of elektriciteitsleidingen en/of buizen beschadigt.



Zie *Omschrijving* op pagina 15 voor een overzicht van de onderdelen van de machine.

- De bestuurder moet altijd achter de machine staan.
- Gebruik altijd de handgreep om de machine te bedienen.
- Pak de duwstang met beide handen vast en loop langzaam, terwijl u de machine vooruit leidt.
- Zorg ervoor dat de rollen altijd parallel aan de grond staan.
- Forceer of overbelast de machine niet tijdens het gebruik.

8.3 De machine uitschakelen



1. Druk op de [Start/Stop]-schakelaar (B) en zet die in de [0]-stand.
2. Druk op de [Aan/uit]-schakelaar (C) om de machine uit te schakelen.



Het [Aan/uit]-indicatielampje (A) gaat nu UIT.

8.4 Accu en acculader

8.4.1 Algemeen



Gevaarlijke elektrische spanning!

- De acculader mag alleen worden bediend door getrainde bestuurders.
- Zorg ervoor dat de elektrische installatie geschikt is voor de accu-oplader.
- Inspecteer de acculader en de accu zelf op beschadigingen voordat u de accu oplaadt. Gebruik de acculader of accu niet als er sporen van beschadiging zijn. Neem contact op met de dealer.
- De acculader en de bijbehorende voedingskabel kunnen tijdens het opladen een waarschuwing krijgen.

- Raak geen ongeïsoleerde of blootliggende accuonderdelen aan.
- Laad de accu niet op als er kans is op onweer of als het stopcontact beschadigd of vuil is.
- Gebruik geen verleng snoeren als u de accu oplaadt.

 **WAARSCHUWING**

- Gebruik de accu of acculader niet in de buurt van ontvlambare of explosieve stoffen.
- Stel de accu of acculader niet bloot aan water of overmatige vochtigheid.
- Zorg ervoor dat de accu en de acculader vrij zijn van vuil en stof voordat u de accu oplaadt. Dit geldt vooral voor de accuaansluiting van de acculader.
- Laat kinderen niet met de accu of acculader spelen.

 **WAARSCHUWING**

Breng **GEEN** wijzigingen aan in de accu of acculader. Dit kan leiden tot overlijden of ernstig letsel en schade aan de machine, accu of acculader.

 **WAARSCHUWING**

Als u de acculader opbergt, laat hem dan niet aangesloten op een stopcontact.

 **VOORZICHTIG**

- Als u de accu herhaaldelijk oplaadt en (volledig) ontlad, en als u de accu opbergt en niet gebruikt, gaat de accu achteruit.
- De accu moet uit de acculader worden verwijderd als de acculader wordt vervoerd of opgeslagen.

8.4.2 De accu opladen



Afbeelding(en) kunnen afwijken van de werkelijke configuratie.



Gebruik alleen een compatibele acculader om de accu op te laden. Raadpleeg *Accuspecificaties* op pagina 22.



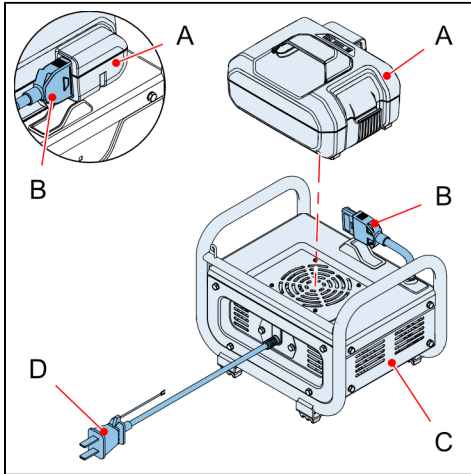
- Controleer of de machine volledig is gestopt en volledig is uitgeschakeld.
- Zorg ervoor dat de machine niet kan kantelen. Dit kan ernstig letsel of schade aan de machine veroorzaken.
- Haal de voedingskabel van de acculader altijd uit het stopcontact als de accu volledig is opgeladen.



Controleer of de accu goed op de batterijlader is geplaatst. Dit zorgt ervoor dat de accu wordt gekoeld tijdens het opladen. Een veiligheidsfunctie van de acculader zorgt ervoor dat het laadproces stopt als de accutemperatuur te hoog wordt.



Het huidige oplaadniveau van de accu kan op elk moment worden gecontroleerd. Druk gewoon op de [Laadniveau]-schakelaar bovenop de accu, naast de indicatielampjes voor het laadniveau. De indicatielampjes gaan branden of knipperen om het oplaadniveau van de accu aan te geven.



1. Verwijder, indien van toepassing, de accu uit het apparaat. Raadpleeg *De accu vervangen* op pagina 61.
2. Plaats de acculader op een vlakke en stabiele plek.



VOORZICHTIG

Houd de acculader minstens 50 mm uit de buurt van een muur.

3. Steek de voedingskabel (D) van de acculader in een geschikt stopcontact.



De [Aan/uit]-indicator van de acculader gaat branden.

4. Plaats de accu (A) op de acculader (C):

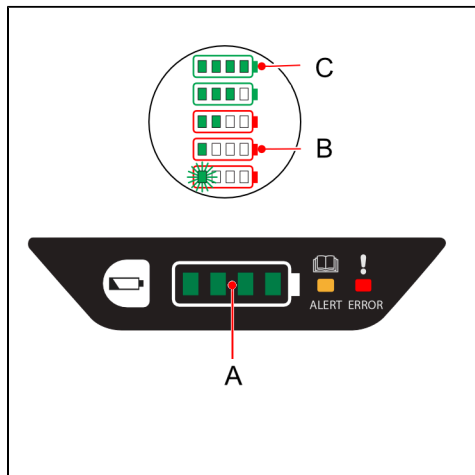
**VOORZICHTIG**

Zorg ervoor dat de hele accu correct in de uitsparing is geplaatst. Als de accu niet goed is geïnstalleerd, kan deze niet worden gekoeld tijdens het opladen. De acculader is uitgerust met een beveiliging tegen hoge temperaturen die het laadproces stopt als de accutemperatuur te hoog wordt.

- a. Plaats de accu (A) op de acculade van de acculader (C).
- b. Plaats de beschermkap op de accuaansluiting (B).
- c. Sluit de accuaansluiting (B) van de acculader aan op de accu (A).



Alle indicatielampjes op zowel de accu als de acculader gaan één seconde branden. Dan zal alleen de laadniveau-indicator de laadstatus weergeven. De accu begint dan automatisch op te laden.



De oplaadindicator (A) kan 4 verschillende toestanden weergeven:

- Onvolledig opladen (B):
 - Indicatielampje brandt constant: 25 % segment van volledige lading bereikt
 - Indicatielampje knippert: 25 % segment van volledige lading laadt nog steeds op
- Opladen voltooid (C):
 - 4 indicatorlampjes branden constant: 100 % acculading bereikt
 - Alle lampjes uit: het opladen is automatisch gestopt na voltooiing.

5. Wacht tot de accu volledig is opgeladen.



Het is mogelijk om de accu los te koppelen voordat deze volledig is opgeladen.

6. Haal de accu (A) uit de acculader (C):

- a. Koppel de accuaansluiting (B) van de acculader los van de accu (A).
- b. Haal de accu (A) uit de acculader van de acculader (C).
- c. Plaats de beschermkap op de accuaansluiting (B).

7. Haal de stekker van de acculader (C) uit het stopcontact.

8. Berg de acculader op de juiste manier op.

9. Installeer, indien van toepassing, de accu op de machine. Raadpleeg *De accu vervangen* op pagina 61.

9 Onderhoud

 **WAARSCHUWING**

- Lees alle veiligheidsinstructies en neem ze in acht voordat u onderhoud uitvoert aan de machine. Raadpleeg *Veiligheid* op pagina 25 voor meer informatie. Verkeerd gebruik van het apparaat kan leiden tot letsel of schade aan het apparaat.
- Voer onderhoudstaken alleen uit als de machine is uitgeschakeld en buiten gebruik is gesteld. Als dit niet het geval is, kan dit leiden tot ernstig letsel of schade aan de machine.
- Laat de machine afkoelen voordat u onderhoudstaken uitvoert. Gebruik hittebestendige beschermende handschoenen als het nodig is om noodwerkzaamheden aan de machine uit te voeren.

 **VOORZICHTIG**

- Zorg er bij het schoonmaken van de machine voor dat er geen water in de machine dringt. Dit kan de machine ernstig beschadigen. Dit geldt specifiek voor de luchtinlaat en de elektrische onderdelen.
- Gebruik geen ontvlambare oplosmiddelen om de machine schoon te maken. Dampen van bijvoorbeeld brandstoffen of oplosmiddelen kunnen explosief worden en ernstig letsel en schade aan de machine veroorzaken.

9.1 Regelmatig onderhoudsschema



Verwijder altijd de accu wanneer onderhoud wordt uitgevoerd, tenzij in de instructies expliciet staat dat de accu moet zijn geïnstalleerd. Raadpleeg *De accu vervangen* op pagina 61.



Tijdens onderhoud is er altijd een risico dat de machine onverwacht start.

Neem altijd het volgende in acht om letsel te voorkomen:

- Zorg ervoor dat de machine volledig is uitgeschakeld.
- Zorg ervoor dat de accu volledig is afgekoeld.



Bij een nieuwe machine moet de bestuurder ook de taken uitvoeren die worden genoemd in *Onderhoud voor een nieuwe machine* op pagina 59.

| Interval | Onderhoudstaak |
|-----------|--|
| Dagelijks | Controleer of alle bedieningselementen en schakelaars goed werken. |
| | Controleer of alle indicatielampjes van de accu en het bedieningspaneel goed werken. |
| | Controleer of alle veiligheidslabels nog aanwezig en leesbaar zijn. Vervang beschadigde of versleten veiligheidslabels. Neem contact op met de dealer. |
| | Zorg ervoor dat de machine schoon en vrij van vuil is. |
| | Controleer op oliekkage. |
| | Controleer de bouten en moeren. Draai aan, indien nodig. |
| | Controleer de rollen op beschadigingen. Vervang de rollen als ze te beschadigd zijn. Raadpleeg <i>De rollen vervangen</i> op pagina 63. |

| Interval | Onderhoudstaak |
|-----------------------|--|
| | Controleer visueel op schade. |
| | Controleer de accu op schade en lekkage. |
| | Controleer het oplaadniveau van de accu. |
| Elke 100 uur | Controleer de rotatiesnelheid van de elektromotor. |
| | Reinig en smeer de lagers van het trilmechanisme. |
| Elke 300 uur/elk jaar | Vervang de olie van het trilmechanisme. |
| | Een volledige onderhoudsinspectie moet worden uitgevoerd door de dealer. |
| | Grondige visuele inspectie van de machine en de accu. |

9.2 Onderhoud voor een nieuwe machine

| Interval | Onderhoudstaak |
|---------------------|--|
| Na de eerste 25 uur | Vervang de olie van het trilmechanisme. |
| | Controleer de rotatiesnelheid van de elektromotor. |
| | Inspecteer de accu op schade en lekkage. |

9.3 De machine schoonmaken



- Zorg ervoor dat het apparaat volledig uitgeschakeld is voordat u het schoonmaakt.
- Zorg ervoor dat er geen water bij de elektrische onderdelen van de machine kan komen.
- Als het apparaat is uitgerust met een verwijderbare accu, verwijder deze dan voordat u het apparaat schoonmaakt.

 **VOORZICHTIG**

- Afhankelijk van het type verdichtingsmachine is het alleen toegestaan om de trilplaat, rollen of stamptoevoeren met water te reinigen.
- Alle andere onderdelen van de machine moeten worden gereinigd met een luchtdrukreiniger en/of een droge doek.
- Gebruik een veiligheidsafstand van 50 cm tussen het mondstuk en de machine.

 **VOORZICHTIG**

- Als er water wordt gebruikt om het apparaat schoon te maken, zorg er dan voor dat het apparaat volledig droog is voordat u het gebruikt.

9.3.1 De accu schoonmaken

 **VOORZICHTIG**

- Gebruik geen water of luchtdrukreiniger om de accu schoon te maken.
- Maak de accu schoon met een schone, droge doek.

9.3.2 De acculader reinigen

 **WAARSCHUWING**

Voordat u de accu schoonmaakt, moet u er altijd voor zorgen dat de acculader niet in het stopcontact zit.

 **VOORZICHTIG**

- Gebruik geen water of luchtdrukreiniger om de acculader schoon te maken.
- Maak de acculader schoon met een zachte en schone, droge doek.

9.4 De accu vervangen

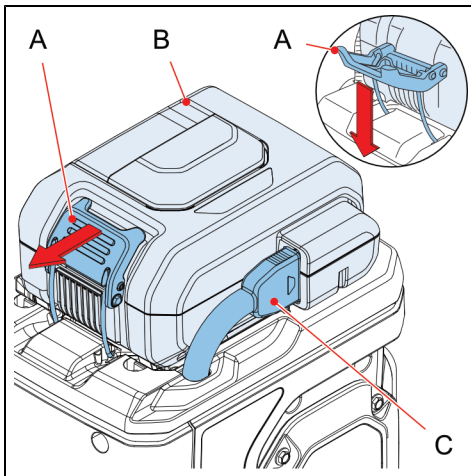


Afbeelding(en) kunnen afwijken van de werkelijke configuratie.

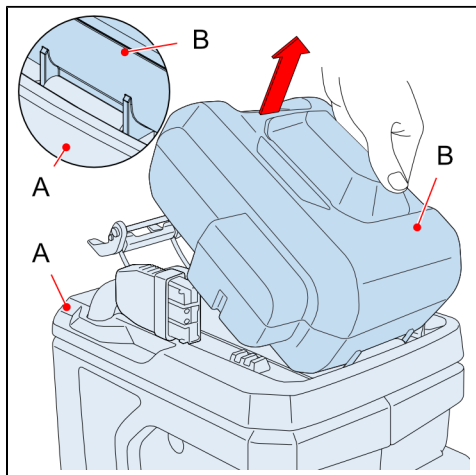


WAARSCHUWING

- Controleer of de machine volledig is gestopt en volledig is uitgeschakeld.
- Zorg ervoor dat de machine niet kan kantelen. Dit kan ernstig letsel of schade aan de machine veroorzaken.



1. Koppel de accuaansluiting (C) los van de oude accu (B).
2. Plaats de beschermkap op de accuaansluiting (C).
3. Maak de accuklem (A) los.



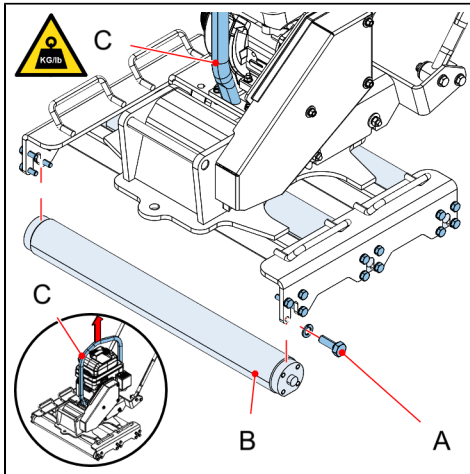
4. Verwijder de oude accu (B) uit de acculade (A).
5. Installeer de nieuwe accu (B) door de stappen in omgekeerde volgorde uit te voeren.

9.5 De rollen vervangen



WAARSCHUWING

- Zorg ervoor dat het apparaat volledig is uitgeschakeld.
- Zorg ervoor dat de machine niet kan kantelen.



1. Til of kantel de machine met behulp van het hijsframe (C) totdat er voldoende ruimte is de betreffende rol (B) te bereiken.
2. Verwijder de bouten en ringen (A) van de oude rol (B) aan beide zijden van de machine.
3. Installeer de nieuwe rol (B) door de stappen in omgekeerde volgorde uit te voeren.

10 Probleemoplossing

10.1 Procedure voor probleemoplossing



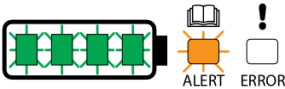


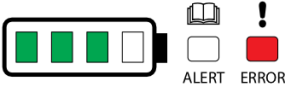

Als er een fout optreedt die niet in de onderstaande tabel wordt beschreven, neem dan contact op met de dealer voor meer informatie.

| Probleem | Mogelijke oorzaak | Mogelijke oplossing |
|---|---|--|
| Machine start niet. | de [Start/Stop]-schakelaar staat in de [0]-stand (UIT). | Zet de [Start/Stop]-schakelaar in de [I]-stand (AAN). |
| | De voedingsschakelaar is beschadigd. | Neem contact op met de dealer. |
| | Aanpassing is onjuist. | |
| Machine accelereert niet, start moeilijk of loopt onregelmatig. | Een of meer problemen met de voeding. | Neem contact op met de dealer. |
| Machine raakt oververhit. | De koelribben zijn vuil of verstopt. | Verwijder vuil van de koelribben. |
| [WAARSCHUWING]-indicator van accu knippert. | Mogelijk defecte accu. | Raadpleeg <i>Problemen met accu's oplossen</i> op pagina 67. |
| [FOOT]-indicator van accu staat aan. | Mogelijk defecte accu. | |
| [FOOT]-indicator van accu knippert. | Mogelijk defecte accu. | |
| De [FOOT]-indicator van de acculader staat aan. | Mogelijk storing acculader. | Raadpleeg <i>Problemen met acculaders oplossen</i> op pagina 69. |
| De voedingseenheid werkt niet. | De accu is niet goed aangesloten. | Raadpleeg <i>De accu vervangen</i> op pagina 61. Controleer of de accuaansluiting en de accu correct zijn geïnstalleerd. |

| Probleem | Mogelijke oorzaak | Mogelijke oplossing |
|---|---|---|
| | Het accuniveau is te laag. | Laad de accu op. Raadpleeg <i>De accu opladen</i> op pagina 52. |
| | De accu is leeg. | Vervang de accu. Raadpleeg <i>De accu vervangen</i> op pagina 61. |
| De [FOUT]-indicator van de voedingseenheid knipt. | Mogelijk storing in voedingseenheid. | Raadpleeg <i>Problemen met voedingseenheden oplossen</i> op pagina 70. |
| De [WAARSCHUWING]-indicator van de voedingseenheid staat aan. | Mogelijk storing in voedingseenheid. | |
| De machine loopt, maar de machine trilt niet. | Koppeling is beschadigd. | Neem contact op met de dealer. |
| | V-snaar is defect. | |
| De machine loopt soepel, maar het trillen is ongelijkmatig. | Olie of vet op de koppeling. | Demonteer de koppeling en verwijder de olie of het vet. |
| | Grondafzetting op de rollen. | Reinig de rollen. Raadpleeg <i>De machine schoonmaken</i> op pagina 59. |
| | De elektromotor heeft de verkeerde rotatiesnelheid. | Neem contact op met de dealer. |
| | Koppeling is beschadigd. | |
| | V-snaar is niet goed gespannen. | |

10.2 Problemen met accu's oplossen

| Getoonde indicatoren | Mogelijke oorzaak | Mogelijke oplossing |
|---|---|---|
|  | | |
| <ul style="list-style-type: none"> • de [WAARSCHUWING] indicator knippert. • Alle oplaadindicatorlampjes zijn UIT. | <ul style="list-style-type: none"> • Bescherming tegen hoge of lage temperaturen. • CAN geen communicatiebeveiliging. | <ol style="list-style-type: none"> 1. Koppel de accu volledig los. 2. Wacht 5 minuten en druk dan op de [Laadniveau]-schakelaar bovenop de accu, naast de indicatie-lampjes voor het laadniveau. 3. Als de [WAARSCHUWING]-indicator stopt met knipperen, kan de accu normaal worden gebruikt. 4. Neem contact op met de dealer als het probleem aanhoudt. |
|  | | |
| <ul style="list-style-type: none"> • de [WAARSCHUWING] indicator knippert. • Het indicatorlampje voor het eerste oplaadniveau knippert. | <ul style="list-style-type: none"> • Onderspanningsbeveiliging. | <p>Neem contact op met de dealer.</p> |
|  | | |

| Getoonde indicatoren | Mogelijke oorzaak | Mogelijke oplossing |
|---|---|--|
| <ul style="list-style-type: none"> • [WAARSCHUWING] indicator knippert • Laadniveau-indicatoren allemaal UIT. | <ul style="list-style-type: none"> • Overspanningsbeveiliging. | <p>Neem contact op met de dealer.</p> |
|  | | |
| <ul style="list-style-type: none"> • de [FOUT]-indicator staat constant aan. | <ul style="list-style-type: none"> • Overstroombeveiliging. • Bescherming tegen kortsluiting. | <ol style="list-style-type: none"> 1. Koppel de accu volledig los. 2. Wacht tot alle richtingaanwijzers zijn uitgeschakeld. 3. Inspecteer de accu op vreemde materialen die een goede werking kunnen belemmeren. 4. Druk op de [Laadniveau]-schakelaar bovenop de accu, naast de indicatielampjes voor het laadniveau. 5. Als de [FOUT]-indicator op UIT staat, kan de accu normaal gebruikt worden. 6. Neem contact op met de dealer als het probleem aanhoudt. |
|  | | |
| <ul style="list-style-type: none"> • de [FOUT]-indicator knippert. | <ul style="list-style-type: none"> • Storing. | <p>De accu is leeg. Neem contact op met de dealer.</p> |

10.3 Problemen met acculaders oplossen

| Probleem | Mogelijke oorzaak | Mogelijke oplossing |
|--------------------------------|--|--|
| Het opladen start niet. | De voedingskabel van de acculader is niet aangesloten op een stopcontact. | Sluit de voedingskabel aan op een geschikt stopcontact. |
| | De accuaansluiting van de acculader is niet aangesloten op de accu. | Sluit de accuaansluiting van de acculader aan op de accu. |
| Het opladen stopt halverwege. | De accu koelt niet goed. De beveiliging tegen hoge temperaturen heeft ingegrepen. | Plaats de accu op de juiste manier in de uitsparing in het midden van de accubak van de acculader. |
| de [FOUT]-indicator staat aan. | Fout bij uitgang acculader: | Neem contact op met de dealer. |
| | <ul style="list-style-type: none"> • Overspanning • Onderspanning • Stroomafwijking | |
| | Temperatuurfout acculader. | |
| | Fout in acculaderspanning. | |
| | Kortsluiting in de acculader. | |
| | CAN-communicatiefout. | |
| Interne spanningsfout. | | |

10.4 Problemen met voedingseenheden oplossen

| Probleem | Mogelijke oorzaak | Mogelijke oplossing |
|---|--|---|
| de [WAARSCHUWING]-indicator knippert. | De beveiligingsfunctie is geactiveerd. | Neem contact op met de dealer. |
| | De [Aan/uit]-schakelaar werd ingedrukt terwijl de [Start/Stop]-schakelaar in de [I]-stand stond. | Zet de [Start/Stop]-schakelaar in de [0]-stand. Druk vervolgens nogmaals op de [Aan/uit]-schakelaar. |
| de [WAARSCHUWING]-indicator knippert en de [Aan/uit]-indicator staat aan. | Voedingseenheid wordt heet. | Stop met het gebruik van het apparaat en laat het afkoelen. |
| de [FOUT]-indicator staat aan. | De beveiligingsfunctie is geactiveerd. | Neem contact op met de dealer. |

11 Milieu

De levensduur van de R21E is afhankelijk van onderhoud, bedrijfsuren en gebruik, en omgevingsfactoren zoals stof, vervuiling, vochtigheid of temperatuur. Goed onderhoud zorgt ervoor dat de R21E lang in een goede en betrouwbare staat blijft.

11.1 Ontmanteling en afvalverwijdering

**VOORZICHTIG**

Zorg ervoor dat de accu volledig ontladen is voordat u hem weggooit.

Laat de machine aan het einde van de levenscyclus ontmantelen door een gekwalificeerd bedrijf met de vereiste vergunningen. Zo weet u zeker dat de ontmanteling en afvalverwerking gebeuren in overeenstemming met de geldende (lokale) wet- en regelgeving.

12 Garantiebepalingen

De garantie is onderworpen aan de volgende beperkingen. De garantieperiode voor producten die zijn geleverd door TOBROCO Machines BV start op de datum die op het aankoopdocument is weergegeven.

De garantiebepalingen kunnen afhankelijk zijn van de overeenkomst die u hebt met de TOBROCO Machines BV-dealer.

Vraag uw TOBROCO Machines BV-dealer om meer informatie over de van toepassing zijnde garantieduur en garantiebepalingen.

13 Bijlage

13.1 Dealergegevens

De dealer van deze R21E is:

| |
|--|
| |
|--|

13.2 Machinespecifieke gegevens

| |
|------------------------|
| Serienummer: |
| Bedrijfsuren: |
| Klant: |
| Specifieke informatie: |

13.3 Onderhoudslogboek

Model: **Serienummer:**

| Datum | Onderhoud gedaan door | Uren | Onderhoudsprocedure |
|-------|-----------------------|------|---------------------|
| | | | |
| | | | |
| | | | |
| | | | |
| | | | |

| Datum | Onderhoud gedaan door | Uren | Onderhoudsprocedure |
|--------------|------------------------------|-------------|----------------------------|
| | | | |
| | | | |
| | | | |
| | | | |
| | | | |
| | | | |
| | | | |
| | | | |
| | | | |

TOBROCO

GROUP

TOBROCO Machines BV

Industrielaan 2
5061 KC Oisterwijk
Netherlands

www.tobroco.com